

## Gama FS / FS12-18



### Specificatii

Tensiune nominala	12V		
Capacitate nominala (20h)	18Ah		
Dimensiuni	Lungime	181 ± 2mm	
	Latime	77 ± 1mm	
	Inaltime carcasa	167 ± 2mm	
	Inaltime totala (cu borne)	167 ± 2mm	
Greutate	Approx 5,20kg		
Tip Borna	T3; T12		
Material carcasa	ABS		
Capacitate	18,0Ah / 0,90A	20Hr, 1,75V/cell, 25°C	
	16,8Ah / 1,68A	10Hr, 1,75V/cell, 25°C	
	15,4Ah / 3,08A	5Hr, 1,75V/cell, 25°C	
	13,11Ah / 4,37A	3Hr, 1,75V/cell, 25°C	
	11,80Ah / 11,80A	1Hr, 1,60V/cell, 25°C	
Curent maxim de descarcare	270,0A (5s)		
Rezistenta interna	Approx 15mΩ		
Interval temp. de utilizare	Descarcare: -15 ÷ 50°C		
	Incarcare: -10 ÷ 50°C		
	Depozitare: -20 ÷ 50°C		
Temp. nominala de utilizare	25 ± 3°C		
Utilizare ciclica	Curent initial de incarcare: <5,4A. Tensiunea de incarcare: 14,5V ÷ 15,0V la 25°C. Coef. de corectie cu temperatura: -30mV / °C		
Utilizare tampon (stand-by)	Curent initial de incarcare: <5,4A. Tensiunea de incarcare: 13,5V ÷ 13,8V la 25°C. Coef. de corectie cu temperatura: -18mV / °C		
Influenta temperaturii asupra capacitatii	40°C	102%	25°C 100%
	0°C	85%	-15°C 65%
Autodescercare la 25°C	3 luni	Capacitate remanenta: 91%	
	6 luni	Capacitate remanenta: 82%	
	12 luni	Capacitate remanenta: 65%	

### Utilizari si caracteristici

Tehnologie: VRLA

Surse neinteruptibile de tensiune (UPS)  
Sisteme electrice de alimentare (EPS)  
Sisteme de semnalizare aeriene si feroviare  
Iluminat de siguranta  
Centrale electrice  
Sisteme de alarma si securitate  
Surse de alimentare cu C.C.  
EN 60896-21,-22  
Durata de viata proiectata: 5 ani  
Eurobat: Standard Comercial  
Bateriile din gama FOTON FS pot fi stocate pina la 6 luni la 25°C dupa care este recomandata o incarcare de improspatare

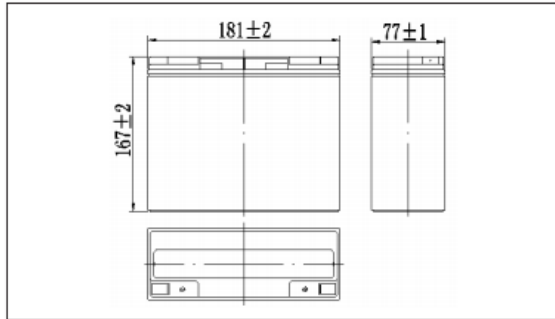
### Descarcare cu curent constant (Amperi) la 25°C

F.V/Time	5min	10min	15min	30min	60min	2h	3h	4h	5h	10h	20h
9.60V	68.8	43.6	34.0	19.2	11.8	6.45	4.46	3.69	3.14	1.70	0.91
9.90V	66.7	42.3	33.2	18.8	11.6	6.41	4.44	3.67	3.12	1.70	0.91
10.2V	63.9	40.5	32.0	18.2	11.3	6.35	4.40	3.64	3.10	1.69	0.91
10.5V	61.2	38.8	30.9	17.8	11.1	6.26	4.37	3.62	3.08	1.68	0.90
10.8V	57.8	36.6	29.3	17.1	10.8	6.10	4.24	3.51	2.99	1.65	0.88

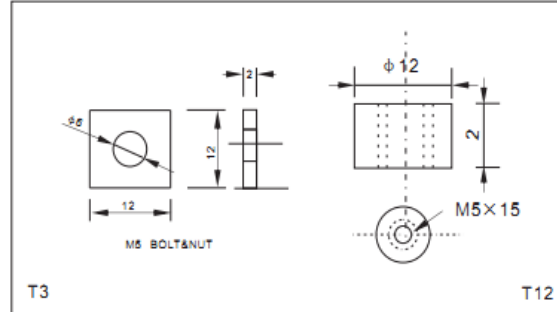
### Descarcare cu putere constanta (Watts/bloc) la 25°C

F.V/Time	5min	10min	15min	30min	60min	2h	3h	4h	5h	10h	20h
9.60V	767	491	388	220	137	75.5	53.0	44.0	37.5	20.5	11.0
9.90V	744	477	379	215	134	75.0	52.7	43.7	37.3	20.4	10.9
10.2V	714	457	365	209	131	74.3	52.3	43.4	37.0	20.3	10.9
10.5V	683	437	352	204	128	73.2	52.0	43.1	36.8	20.2	10.8
10.8V	645	413	334	196	125	71.4	50.4	41.8	35.6	19.7	10.6

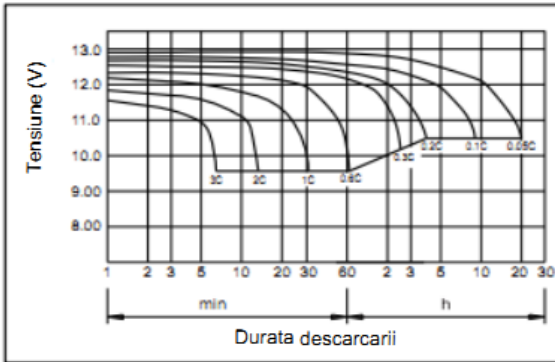
### Dimensiuni exterioare (mm)



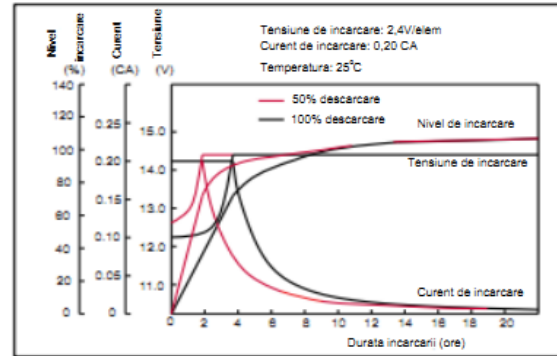
### Tip Borna (mm)



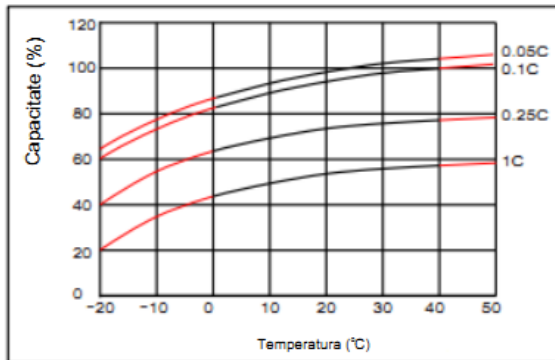
### Caracteristici de descarcare (25°C)



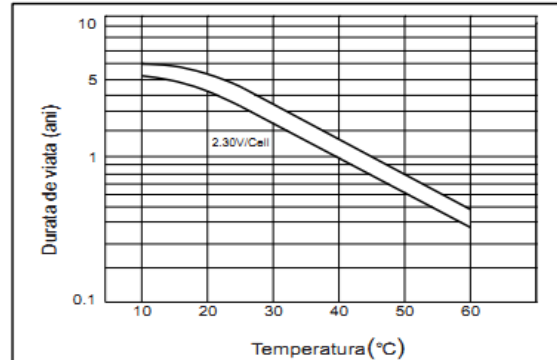
### Caracteristici de incarcare (25°C)



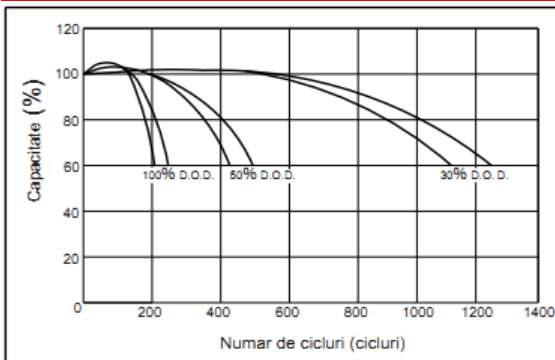
### Efectul temperaturii asupra capacitatii



### Durata de viata in functie de temperatura



### Numar de cicluri vs D.O.D (25°C)



### Relatia tensiune la borne / capacitate (25°C)

