

Specificatii

Tensiune nominala	6V		
Capacitate nominala (20h)	4,0Ah		
Dimensiuni	Lungime	70 ± 1,5mm	
	Latime	48 ± 1mm	
	Inaltime carcasa	101 ± 1mm	
	Inaltime totala (cu borne)	107 ± 1mm	
Greutate	Approx 0,69kg		
Tip Borna	T1		
Material carcasa	ABS		
Capacitate	4,0Ah / 0,20A	20Hr, 1,75V/cell, 25°C	
	3,7Ah / 0,37A	10Hr, 1,75V/cell, 25°C	
	3,40Ah / 0,68A	5Hr, 1,75V/cell, 25°C	
	2,91Ah / 0,97A	3Hr, 1,75V/cell, 25°C	
	2,62Ah / 2,62A	1Hr, 1,60V/cell, 25°C	
Curent maxim de descarcare	60A (5s)		
Rezistenta interna	Approx 30mΩ		
Interval temp. de utilizare	Descarcare: -15 ÷ 50°C		
	Incarcare: -10 ÷ 50°C		
	Depozitare: -20 ÷ 50°C		
Temp. nominala de utilizare	25 ± 3°C		
Utilizare ciclica	Curent initial de incarcare: <1,20A. Tensiunea de incarcare: 7,25V ÷ 7,50V la 25°C. Coef. de corectie cu temperatura: -15mV /		
Utilizare tampon (stand-by)	Curent initial de incarcare: <1,20A. Tensiunea de incarcare: 6,75V ÷ 6,90V at 25°C. Coef. de corectie cu temperatura: -9mV /		
Influenta temperaturii asupra capacitatii	40°C	102%	25°C 100%
	0°C	85%	-15°C 65%
Autodescercare la 25°C	3 luni	Capacitate remanenta: 91%	
	6 luni	Capacitate remanenta: 82%	
	12 luni	Capacitate remanenta: 65%	

Utilizari si caracteristici

Tehnologie: VRLA

Surse neinteruptibile de tensiune (UPS)

Sisteme electrice de alimentare (EPS)

Sisteme de semnalizare aeriene si feroviare

Iluminat de siguranta

Centrale electrice

Sisteme de alarma si securitate

Surse de alimentare cu C.C.

EN 60896-21,-22

Durata de viata proiectata: 5 ani

Eurobat: Standard Comercial

Bateriile din gama FOTON FS pot fi stocate

pina la 6 luni la 25°C dupa care este

recomandata o incarcare de improspatare

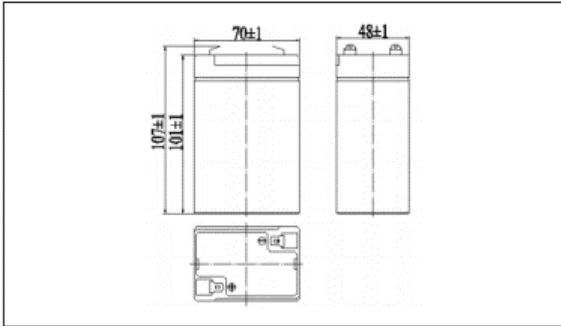
Descarcare cu curent constant (Amperi) la 25°C

Ufinal/timp	5min	10min	15min	30min	60min	2h	3h	4h	5h	10h	20h
4.80V	15.3	9.68	7.56	4.26	2.62	1.43	0.99	0.82	0.78	0.38	0.20
4.95V	14.8	9.39	7.38	4.17	2.58	1.42	0.99	0.82	0.69	0.38	0.20
5.10V	14.2	9.00	7.11	4.05	2.52	1.41	0.98	0.81	0.69	0.38	0.20
5.25V	13.6	8.62	6.86	3.95	2.47	1.39	0.97	0.80	0.68	0.37	0.20
5.40V	12.8	8.13	6.50	3.80	2.39	1.36	0.94	0.78	0.66	0.37	0.20

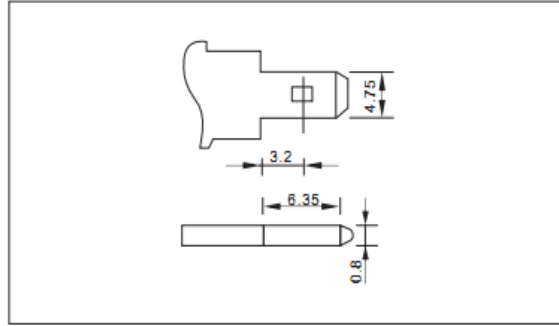
Descarcare cu putere constanta (Watts/bloc) la 25°C

Ufinal/timp	5min	10min	15min	30min	60min	2h	3h	4h	5h	10h	20h
4.80V	85.3	54.6	43.1	24.4	15.2	8.38	5.89	4.88	4.17	2.27	1.22
4.95V	82.7	53.0	42.1	23.9	14.9	8.33	5.85	4.85	4.14	2.26	1.21
5.10V	79.3	50.8	40.5	23.2	14.6	8.26	5.81	4.82	4.11	2.25	1.21
5.25V	75.9	48.6	39.1	22.6	14.3	8.14	5.77	4.79	4.08	2.24	1.20
5.40V	71.6	45.9	37.1	21.8	13.8	7.93	5.60	4.64	3.96	2.19	1.18

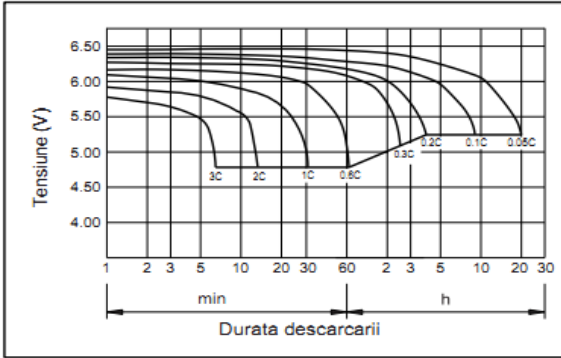
Dimensiuni exterioare (mm)



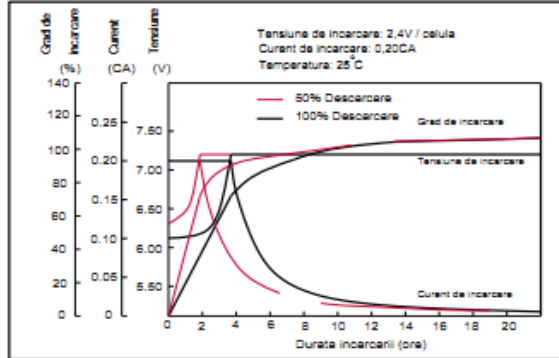
Tip Borna (mm)



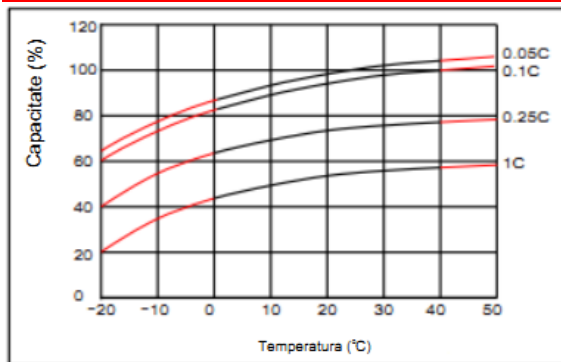
Caracteristici de descarcare (25°C)



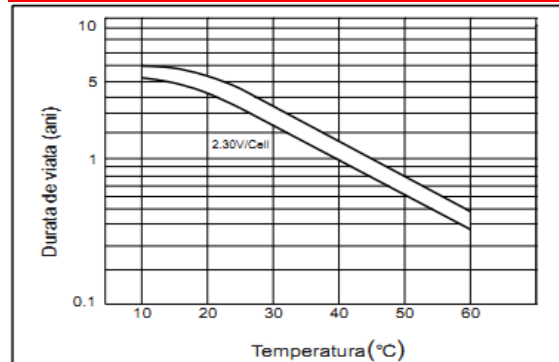
Caracteristici de incarcare (25°C)



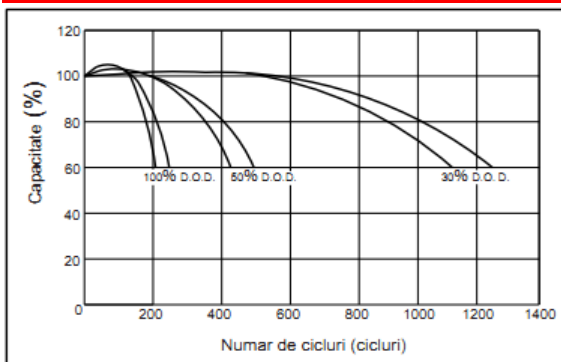
Efectul temperaturii asupra capacitatii



Durata de viata in functie de temperatura



Numar de cicluri vs D.O.D (25°C)



Relatia tensiune la borne / capacitate (25°C)

