



LR 6

**TECHNICAL SPECIFICATION
FOR ALKALINE MANGANESE DIOXIDE BATTERY**

DATE: 16 JUL 2013
SPEC NO.: FM LR6



SPRINTER 2000 SA
No.60 Calea Feldioarei, Braşov - 500483, Jud. Braşov - ROMANIA
Tel: 0268-472333, Fax: 0268-472334
contact@sprinter-distribution.ro
www.foton-batteries.com



LR 6

**SPECIFICAȚII TEHNICE PENTRU
BATERIILE ALCALINE CU DIOXID DE MANGAN**

DATA: 16 IUL 2013
COD PRODUS: FM LR6



SPRINTER 2000 SA
No.60 Calea Feldioarei, Braşov - 500483, Jud. Braşov - ROMANIA
Tel: 0268-472333, Fax: 0268-472334
contact@sprinter-distribution.ro
www.foton-batteries.com

1. Scope

This specification is applicable to FOTON EXTREME Alkaline Battery, LR6.

1.1 Designations

IEC : LR6 Others : AA, E91, 4006
 JIS : AM 3 ANSI : 15A

1.2 Reference Document

IEC 60086-1 (2000-11) --- Primary Batteries - Part 1: General
 IEC 60086-2 (2001-10) --- Primary Batteries - Part 2: Physical and Electrical Specification
 IEC 60086-5 (2000-07) --- Primary Batteries - Part 5: Safety of batteries with aqueous electrolyte

2. Chemical System

Alkaline-Manganese Dioxide

* Hg max 0.025%; Cd max 0.025%; Pb max 0.4% (percent in total weight)

3. Nominal Voltage : 1.5 volt

4. Average Weight : 23 g

5. Nominal Capacity

2800 mAh (Conditions : 43Ω load resistance, discharge 4hours per day at 20 ± 2°C, end-point voltage 0.9 volt)

6. Electrical Characteristics

(Conditions : temperature at 20 ± 2°C, tested within 30 days after delivery)

	Off-load voltage (V)	On-load voltage (V)	* Flush current (A)	Acceptance Standard
New battery	1.58	1.45	8.0	MIL-STD105E, Class II, Double Sampling, AQL=0.4
After 3 mth. at 45°C	1.56	1.40	7.0	
After 12 mth. room temp.	1.56	1.40	7.0	

* The hair spring type ampere meter with ± 0.5% accuracy (0.5 level) shall be used.

7. Service Output

(Conditions : Test temp. 20 ± 2°C, tested within 30 days after delivery)

	Discharge Condition			Typical Discharge Time		
	Discharge load	Daily discharge time	End Point Voltage (V)	New Battery	After 3 mth. at 45°C	After 12 mth. at room temp.
IEC Standard	1.8Ω	15 sec/min	0.9	675 cycles	610 cycles	610 cycles
	3.9Ω	1.0 h	0.8	7.75 h	7 h	7 h
	10Ω	1.0 h	0.9	19.5 h	17.6 h	17.6 h
	43Ω	4.0 h	0.9	90 h	85 h	85 h
Reference	1Ω	24 h	1	34 min	30 min	30 min
	10Ω	24 h	0.9	19.2 h	17.3 h	17.3 h
	1500mA	24 h	0.9	23 min	20 min	20 min

1. Scop

Aceste specificații sunt caracteristice pentru bateriile alcaline Foton Extreme, LR6

1.1 Echivalențe:

IEC : LR06 Altele : AA, E91, 4006
 JIS : AM 3 ANSI : 15A

1.2 Document referința

IEC 60086-1 (2000-11) ---Baterii primare Partea 1: General
 IEC 60086-2 (2001-10) ---Baterii primare Partea a doua : Specificații fizice și electrice
 IEC 60086-5 (2000-07) ---Baterii primare Partea a cincea: Siguranța bateriilor cu electrolit saturat cu apă

2. Sistem chimic

Alcaline Dioxid de mangan

* Hg max 0.025%; Cd max 0.025%; Pb max 0.4% (procent din greutatea totală)

3. Tensiune nominală 1.5V

4. Greutate medie: 23 g

5. Capacitate nominală

2800 mAh (Condiții : 43Ω rezistență de sarcină, descărcare 4 ore pe zi la 20 ± 2°C, tensiune finală 0.9 volți)

6. Caracteristici electrice:

(Condiții : temperatura la 20 ± 2°C, testat până în 30 de zile de la livrare)

	Tensiune în circuit deschis (V)	Tensiune de sarcină (V)	* Curent de vârf (A)	Standard de acceptare
Baterie nouă	1.58	1.45	8.0	MIL-STD105E, Class II, Double Sampling, AQL=0.4
După 3 luni la 45°C	1.56	1.40	7.0	
După un an la temperatura camerei	1.56	1.40	7.0	

*Se va folosi un ampermetru spiral cu acuratețe de ± 0.5% (nivel 0.5)

7. Caracteristici de ieșire

(Condiții : Temp test. 20 ± 2°C, testat până în 30 de zile de la livrare)

	Condiții de descărcare			Durata tipică de descărcare		
	Rezistență de descărcare	Timp de descărcare zilnic	Tensiunea finală (V)	Baterie nouă	După 3 luni la 45°C	După 12 luni la temperatura camerei
Standardul IEC	1.8Ω	15 sec/min	0.9	675 cycles	610 cycles	610 cycles
	3.9Ω	1.0 h	0.8	7.75 h	7 h	7 h
	10Ω	1.0 h	0.9	19.5 h	17.6 h	17.6 h
	43Ω	4.0 h	0.9	90 h	85 h	85 h
Referințe	1Ω	24 h	1	34 min	30 min	30 min
	10Ω	24 h	0.9	19.2 h	17.3 h	17.3 h
	1500mA	24 h	0.9	23 min	20 min	20 min

8. Electrolyte Leakage Proof Characteristics

Item	Condition	Period	Characteristics	Acceptance Standard
Over-discharge Characteristics	10Ω continuous discharge at temp. 20±2°C, Relative Humidity : 65 ±20% RH	48 hours	There shall be no deformation exceeding the specified dimensions, nor leakage recognized by human eye	N=30, Ac=0, Re=1
Storage Characteristics	At temp. 45 ±2°C, Relative Humidity : less than 70% RH	90 days		N=30, Ac=1, Re=2
	At temp. 60 ±2°C, Relative Humidity : less than 90% RH	30 days		

9. Safety Characteristics

Item	Condition	Period	Characteristics	Acceptance Standard
Short circuit Characteristics	Temp.: 20 ±2°C	24 hours	There shall be no explosion of battery	N=9,Ac=0,Re=1
Abusive Characteristics	Charging current: 80mA, at temp. 20 ±2°C	24 hours		

10. Marking

The following markings will be printed, stamped or impressed on the body of the battery:

- (1) Designation : **LR6**
- (2) Distributor's brand name or abbreviation : **FOTON**
- (3) Nominal voltage : **1.5V**
- (4) Polarity : **"+"**
- (5) Warning **EN/FR/RO: as specified in the artwork**
- (6) Shelf Life Limit: **MM-YYYY format** (Appendix 7)

11. Caution for Use

- (1) Since the battery is not manufactured for recharging, there are risks of electrolyte leakage or causing damage to the device if the battery is charged.
- (2) The battery shall be installed with its "+" and "-" in correct position.
- (3) Short-circuiting, heating, disposing of into fire and disassembling the battery are prohibited.

12. Shelf Life : 5 years after delivery under proper storage conditions.

13. Battery Dimension (Refer to Drawing DWG-S-001)

14. Battery Structure (Refer to Drawing DWG-S-002)

8. Siguranța la scurgeri a electrolitului

Item	Condiții	Perioadă	Caracteristici	Standard de acceptare
Caracteristici pentru descarcarea profundă	10Ω descărcare continuă la temp. 20 ± 2°C, umiditate relativă: 65 ± 20% RH	48 ore	Nu vor exista deformări ce depășesc dimensiunile specificate și nici scurgeri vizibile cu ochiul liber.	N=30, Ac=0, Re=1
Caracteristici de depozitare	La temp. 45 ± 2°C, Umiditate relativă: mai puțin de 70% RH	60 zile		N=30, Ac=1, Re=2
	La temp. 60 ± 2°C, umiditate relativă: mai puțin de 90% RH	30 zile		

9. Caracteristici de siguranța

	Condiții	Perioadă	Caracteristici	Standard de acceptare
Caracteristicile de scurt-circuitare	Temp.: 20 ± 2°C	24 ore	Bateria nu explodează	N=9, Ac=0, Re=1
Caracteristici de abuz	Curent de incarcare: 80mA, temp. 20 ± 2°C	24 ore		

10. Marcaje

Urmatoarele marcaje vor fi imprimate, lipite sau tiparite pe baterie

- (1) Tip de baterie: **LR6**
- (2) Brandul distribuitorului sau abreviere: **FOTON**
- (3) Tensiune nominala: **1.5V**
- (4) Polaritate : **"+"**
- (5) Avertisment **EN/FR/RO: cum este specificat în artwork**
- (6) Durata de viața de depozitare: format **MM-YYYY format** (Appendix 7)

11. Avertizări de folosire

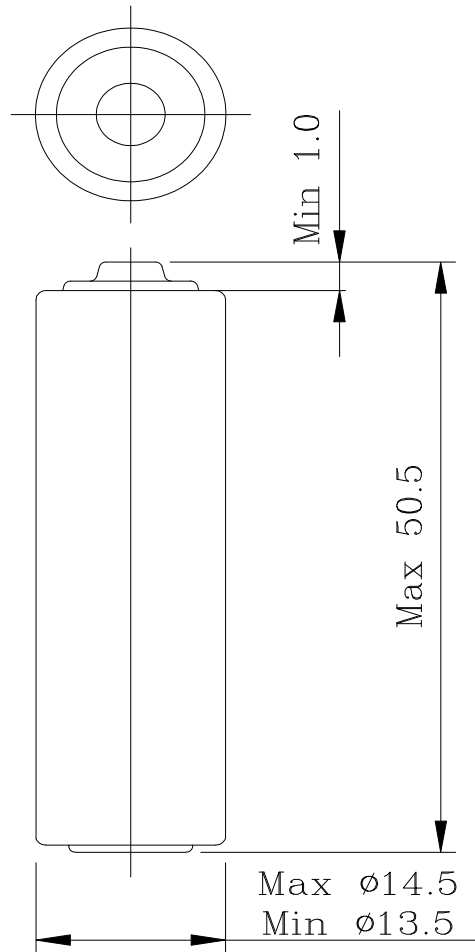
- (1) Întrucât bateria nu este creată pentru reîncărcare, există riscul apariției scurgerilor de electrolit care pot provoca daune aparatului în care este folosit în cazul în care se încearca reîncărcarea bateriei.
- (2) Bateria va fi introdusă respectându-se polaritatea corectă +/-.
- (3) Este interzisă scurt-circuitarea, aruncarea în foc sau demontarea bateriilor.

12. Durata de viața de depozitare : 5 ani dupa livrare, daca este depozitată in condiții optime.

13. Dimensiuni (vezi imaginea DWG-S-001)

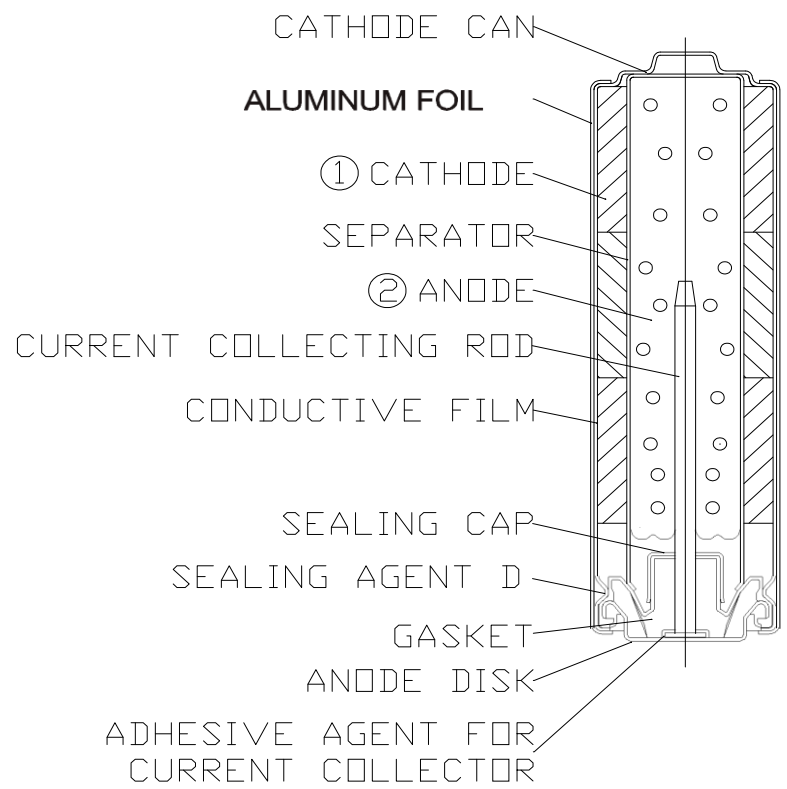
14. Structura bateriei (vezi imaginea DWG-S-002)

LR6 ALKALINE BATTERY DIMENSION



MODEL: FM- LR6 ALKALINE BATTERY		DWG. NO.: DWG-S-001
SCALE: NTS	DIMENSION: mm	APPROVED BY:
DATE: 25 / 01 / 06 DRAWN BY:		
TOLERANCES: LINEAR ± 0.1 ANGULAR ± 1/4° 3RD ANGLE PROJECTION		

LR6 ALKALINE BATTERY STRUCTURE

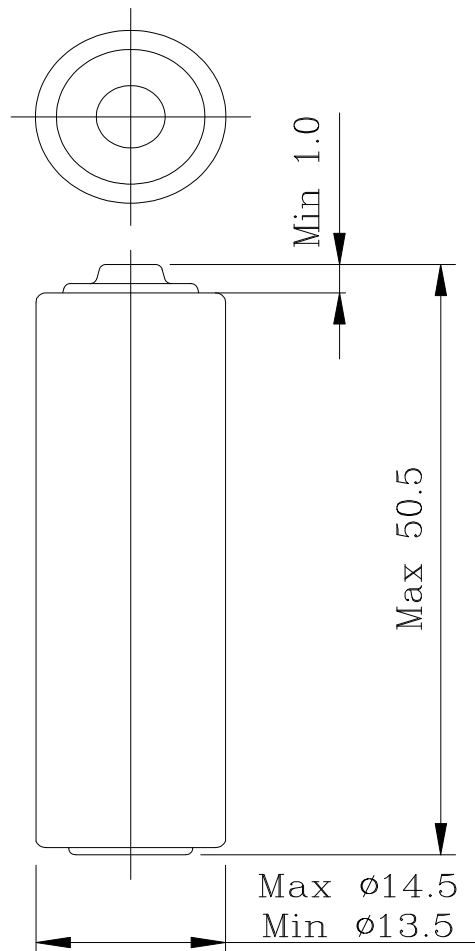


No.	Name	Material
1	Cathode	Manganese Dioxide, Graphite, Potassium Hydroxide, Additive
2	Anode	Zinc Powder, Potassium Hydroxide, Zinc Oxide, Additive

GOLDEN POWER INDUSTRIES LTD.

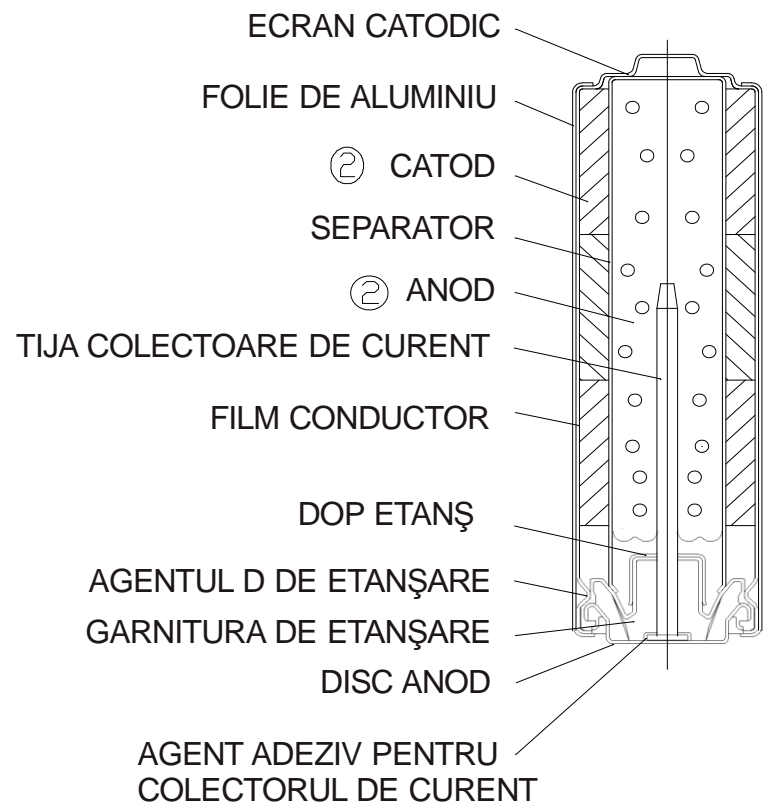
MODEL: FM- LR6 ALKALINE BATTERY		DWG. NO.: DWG-S-002
SCALE: NTS	DIMENSION: mm	APPROVED BY:
DATE: 25 / 01 / 06 DRAWN BY:		
TOLERANCES: LINEAR ± 0.1 ANGULAR ± 1/4° 3RD ANGLE PROJECTION		

DIMENSIUNILE BATERIEI ALCALINE LR6



MODEL: FE- LR6 BATERII ALCALINE		DWG. NO.: DWG-S-001
SCALA: NTS	DIMENSIUNI: mm	APROBAT DE:
DATA: 25 / 01 / 06 DESENAT DE:		
TOLERANTA: LINEAR ± 0.1 UNGHULAR ± 1/4° PROIECȚIE DE UNGHII 3RD		

STRUCTURA BATERIEI ALCALINE LR6



Nr	Nume	Material
1.	Catod	Dioxid de mangan, Grafit, Hidroxid de potasiu, Aditivi
2.	Anod	Pudră de zinc, Hidroxid de potasiu, oxid de zinc, Aditivi

MODEL: FE- LR6 BATERII ALCALINE		DWG. NO.: DWG-S-002
SCALA: NTS	DIMENSIUNI: mm	APROBAT DE:
DATA: 25 / 01 / 06 DESENAT DE:		
TOLERANTA: LINEAR ± 0.1 UNGHULAR ± 1/4° PROIECȚIE DE UNGHII 3RD		