

Specificatii

Tensiune nominala	12V		
Capacitate nominala (10h)	35Ah		
Dimensiuni	Lungime	195 ± 2mm	
	Latime	130 ± 2mm	
	Inaltime carcasa	155 ± 2mm	
	Inaltime totala (cu borne)	167 ± 2mm	
Greutate	Approx 10.50kg		
Tip Borna	T6/T14		
Material carcasa	ABS		
Capacitate	37.2Ah / 1.86A	20Hr, 1,80V/cell, 25°C	
	35.0Ah / 3.50A	10Hr, 1,80V/cell, 25°C	
	29.0Ah / 5.83A	5Hr, 1,80V/cell, 25°C	
	25.68Ah / 8.56A	3Hr, 1,80V/cell, 25°C	
	19.0Ah / 19.68A	1Hr, 1,75V/cell, 25°C	
Curent maxim de descarcare	330A (5s)		
Rezistenta interna	Approx 11.0mΩ		
Interval temp. de utilizare	Descarcare: -15 ÷ 50°C		
	Incarcare: -10 ÷ 50°C		
	Depozitare: -20 ÷ 50°C		
Temp. nominala de utilizare	25 ± 3°C		
Utilizare ciclica	Curent initial de incarcare: <10.5A. Tensiunea de incarcare: 14,50V ÷ 15,00V la 25°C. Coef. de corectie cu temp.: -30mV / °C		
Utilizare tampon (stand-by)	Curent initial de incarcare: <10.5A. Tensiunea de incarcare: 13,50V ÷ 13,80V la 25°C. Coef. de corectie cu temp.: -18mV / °C		
Influenta temperaturii asupra capacitatii	40°C	102%	25°C 100%
	0°C	85%	-15°C 65%
Autodescarcare la 25°C	1 lună	Capacitate remanenta: min. 97%	
	3 luni	Capacitate remanenta: 91%	
	6 luni	Capacitate remanenta: 82%	
	12 luni	Capacitate remanenta: 62%	

Utilizari si caracteristici

Tehnologie: VRLA - AGM

Surse neintreruptibile de tensiune (UPS)

Sisteme electrice de alimentare (EPS)

Sisteme de semnalizare aeriene si feroviare

Iluminat de siguranta

Centrale electrice

Sisteme de alarma si securitate

Surse de alimentare cu C.C.

EN 60896-21,-22

Durata de viata proiectata: 10-12 ani

Eurobat: Standard Comercial

Bateriile din gama FOTON FL pot fi stocate

pana la 6 luni la 25°C dupa care este

recomandata o incarcare de improspatare

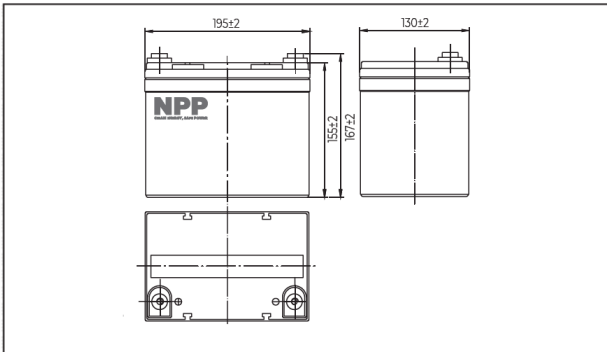
Descarcare cu curent constant (Amperi) la 25°C

Ufinal/Timp	10min	15min	30min	60min	2h	3h	4h	5h	8h	10h	20h
9.60V	74.49	57.39	34.4	21.13	12.54	8.99	7.18	6.13	4.22	3.54	1.89
9.90V	72.31	56.05	33.67	20.82	12.43	8.94	7.14	6.10	4.20	3.53	1.89
10.2V	69.31	53.98	32.63	20.31	12.33	8.88	7.10	6.06	4.16	3.52	1.88
10.5V	66.30	52.11	31.81	19.68	12.12	8.82	7.04	6.02	4.13	3.51	1.87
10.8V	62.57	49.42	30.67	19.06	11.81	8.56	6.83	5.83	4.01	3.50	1.86

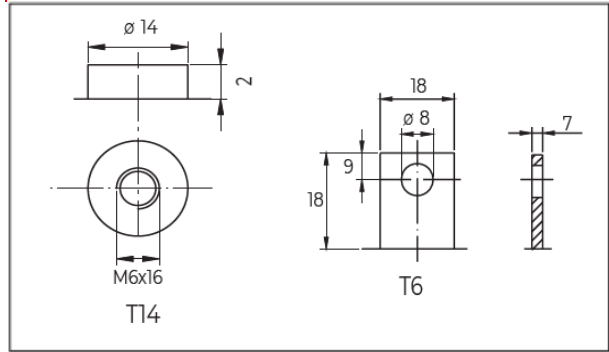
Descarcare cu putere constanta (Watts/bloc) la 25°C

Ufinal/Timp	10min	15min	30min	60min	2h	3h	4h	5h	8h	10h	20h
9.60V	804.97	630.92	385.39	240.35	145.04	105.67	84.43	72.52	50.14	41.54	22.17
9.90V	781.14	615.38	378.14	237.24	144.00	105.67	84.02	72.11	49.83	41.44	22.07
10.2V	749.03	592.59	366.74	231.03	142.97	104.64	83.40	71.59	49.52	41.34	22.07
10.5V	715.88	572.91	357.42	223.78	140.90	103.60	82.78	71.17	49.11	41.13	21.86
10.8V	676.51	542.86	343.95	216.52	136.75	100.60	80.29	69.00	47.66	40.82	21.76

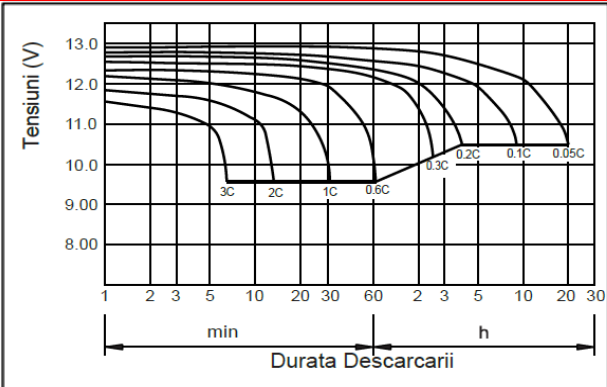
Dimensiuni exterioare (mm)



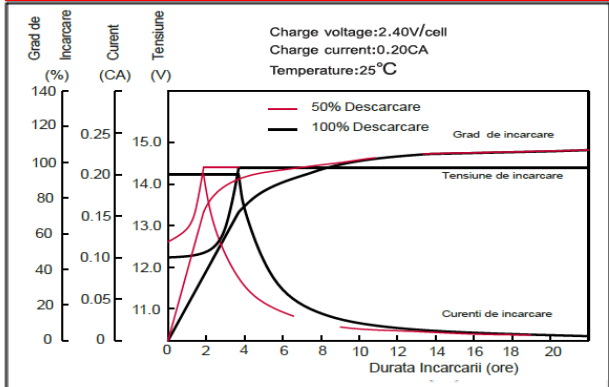
Tip Borna (mm)



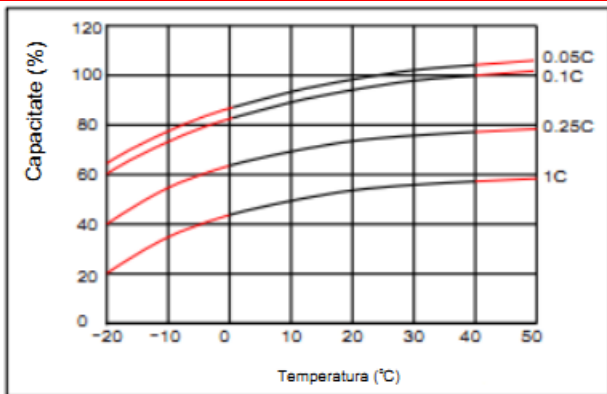
Caracteristici de descarcare (25°C)



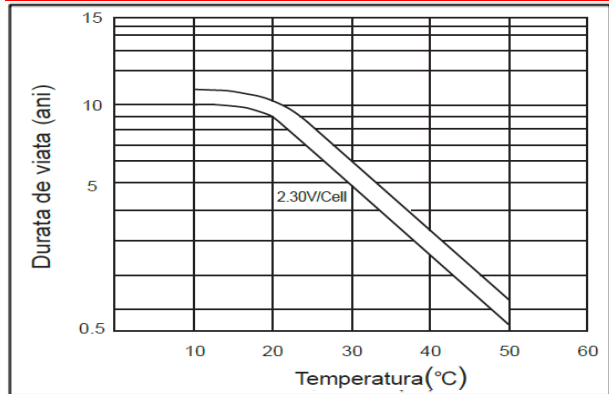
Caracteristici de incarcare (25°C)



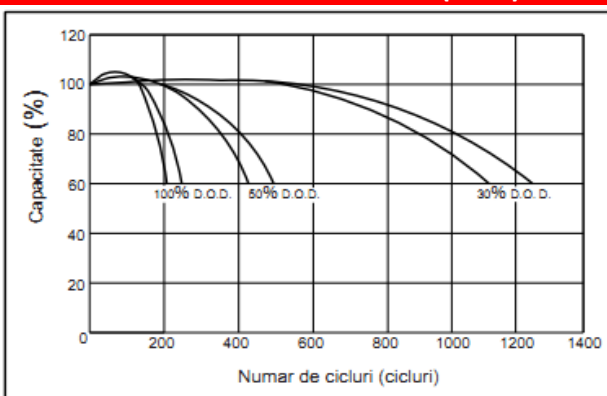
Efectul temperaturii asupra capacitatii



Durata de viata in functie de temperatura



Numar de cicluri vs D.O.D (25°C)



Relatia tensiune la borne / capacitate (25°C)

