

Specificatii

Tensiune nominala	12V	
Capacitate nominala (10h)	80Ah	
Dimensiuni	Lungime	260 ± 2mm
	Latime	169 ± 2mm
	Inaltime carcasa	211 ± 2mm
	Inaltime totala (cu borne)	215 ± 2mm
Greutate	Approx 24.20kg	
Tip Borna	T14	
Material carcasa	ABS	
Capacitate	84.8Ah / 4.24A	20Hr, 1,80V/cell, 25°C
	80.0Ah / 8.00A	10Hr, 1,80V/cell, 25°C
	68.5Ah / 13.7A	5Hr, 1,80V/cell, 25°C
	60.0Ah / 20.0A	3Hr, 1,80V/cell, 25°C
	46.0Ah / 46.0A	1Hr, 1,75V/cell, 25°C
Curent maxim de descarcare	700A (5s)	
Rezistenta interna	Approx 5.50mΩ	
Interval temp. de utilizare	Descarcare: -20 ÷ 50°C	
	Incarcare: -20 ÷ 50°C Depozitare: -20 ÷ 50°C	
Temp. nominala de utilizare	25 ± 3°C	
Utilizare ciclica	Curent initial de incarcare: <24.0A. Tensiunea de incarcare: 14,50V ÷ 15,00V la 25°C. Coef. de corectie cu temp.: -30mV / °C	
Utilizare tampon (stand-by)	Curent initial de incarcare: <24.0A. Tensiunea de incarcare: 13,50V ÷ 13,80V la 25°C. Coef. de corectie cu temp.: -18mV / °C	
Influenta temperaturii asupra capacitatii	40°C	102%
	25°C	100%
	0°C	85%
Autodescarcare la 25°C	1 luna	Capacitate remanenta: min. 97%
	3 luni	Capacitate remanenta: min. 91%
	6 luni	Capacitate remanenta: min. 82%
	12 luni	Capacitate remanenta: min. 64%

Gama FL / FL12-80



Utilizari si caracteristici

Tehnologie: VRLA - AGM

Surse neintreruptibile de tensiune (UPS)
Sisteme electrice de alimentare (EPS)
Sisteme de semnalizare aeriene si feroviare
Iluminat de siguranta
Centrale electrice
Sisteme de alarma si securitate
Surse de alimentare cu C.C.
EN 60896-21,-22
Durata de viata proiectata: 10-12 ani
Eurobat: Standard Comercial
Bateriile din gama FOTON FL pot fi stocate
pana la 6 luni la 25°C dupa care este
recomandata o incarcare de improspatare

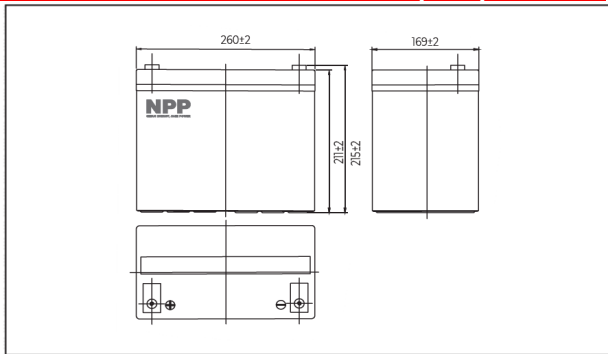
Descarcare cu curent constant (Amperi) la 25°C

Ufinal/Timp	10min	15min	30min	60min	2h	3h	4h	5h	8h	10h	20h
9.60V	174	134	80.4	49.4	29.2	21.1	16.8	14.4	9.87	8.14	4.32
9.90V	169	131	78.8	48.7	29.1	20.9	16.7	14.3	9.82	8.13	4.31
10.2V	162	126	76.4	47.5	28.8	20.8	16.6	14.2	9.75	8.10	4.30
10.5V	155	122	74.5	46.0	28.4	20.6	16.5	14.1	9.68	8.06	4.27
10.8V	146	116	71.8	44.5	27.6	20.0	16.0	13.7	9.39	8.00	4.24

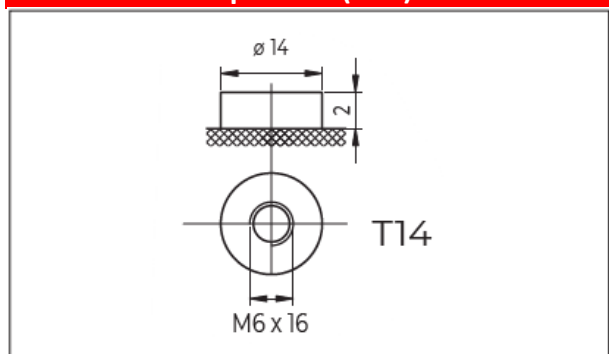
Descarcare cu putere constanta (Watts/bloc) la 25°C

Ufinal/Timp	10min	15min	30min	60min	2h	3h	4h	5h	8h	10h	20h
9.60V	1884	1476	902	564	339	248	198	170	117	97.2	51.8
9.90V	1827	1440	884	555	337	246	197	169	117	97.0	51.7
10.2V	1752	1387	857	541	334	244	195	168	116	96.8	51.5
10.5V	1676	1340	836	524	329	243	194	166	115	96.2	51.2
10.8V	1582	1269	806	507	320	235	188	161	112	95.5	50.9

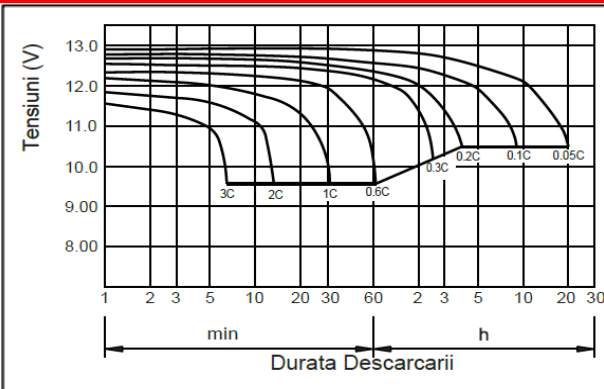
Dimensiuni exterioare (mm)



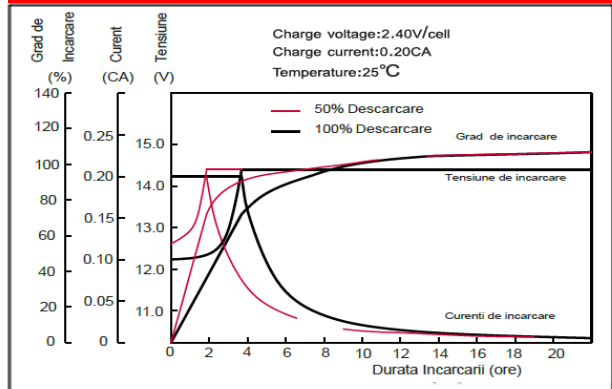
Tip Borna (mm)



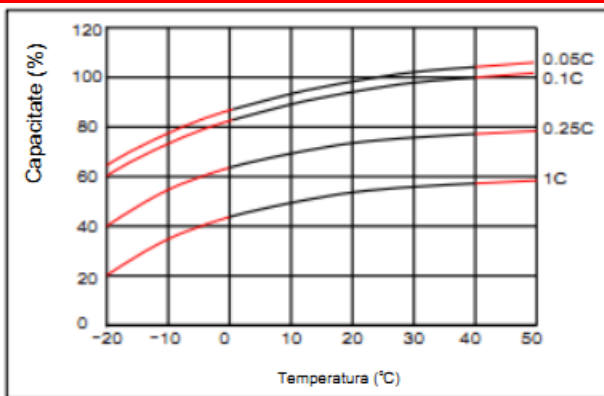
Caracteristici de descarcare (25°C)



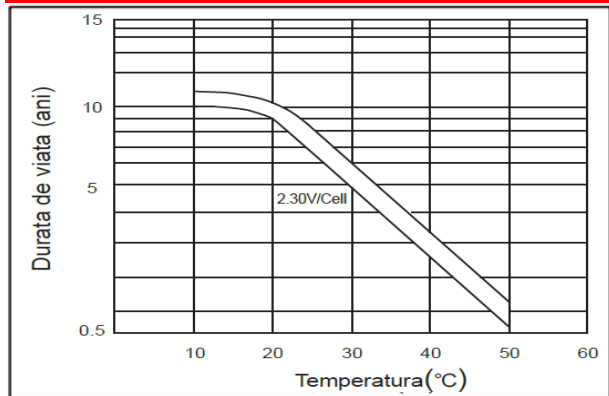
Caracteristici de incarcare (25°C)



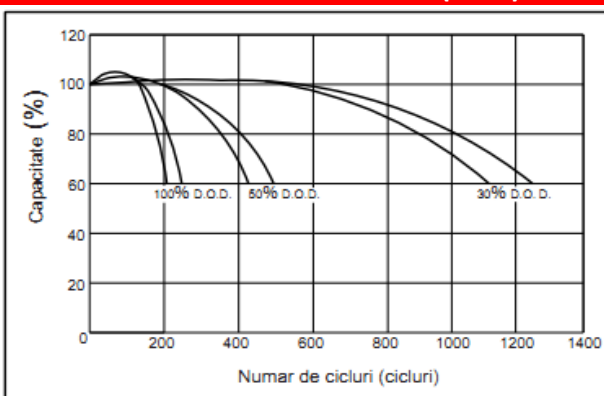
Efectul temperaturii asupra capacitatii



Durata de viata in functie de temperatura



Numar de cicluri vs D.O.D (25°C)



Relatia tensiune la borne / capacitate (25°C)

